

Kubota

A Földért, Az Életért

KX016-4

KX018-4

KX019-4

KUBOTA MINIKOTRÓ



KIEMELKEDŐ TELJESÍTMÉNY

A Kubota új szériás, KX016-4, KX018-4 ÉS KX019-4 típusú minikotrója kiemelkedő minőségével, megnövelt ásóerejével, ásási mélységével és gyorsaságával magasabb szintre emeli az elvárásokat a 1,5-2,0 tonnás minikotrók kategóriájában. A KX016-4, KX018-4 és KX019-4 nemcsak nagy kiterjedésű építkezéseken, utak mentén végzett munkáknál, hanem lakóövezetekben, a legszűkebb munkaterületeken is könnyen elvégzi a munkafeladatokat.



LUXUS KIVITELŰ FÜLKEBELSŐ

Az új KX016-4, KX018-4 és KX019-4 kategóriájának egyik legnagyobb fülkéjével rendelkezik, a megnövelt lábtérnek és a széles ajtónyílásnak köszönhetően. Az új, könnyen kezelhető multifunkciós digitális kezelőpanel segítségével a gép kezelése egyszerűbb, mint valaha.



KIEMELKEDŐ TELJESÍTMÉNY



Megnövelt ásóerő

A KX016-4, KX018-4 és KX019-4 figyelemre méltó ásóerővel rendelkezik. Az erőteljes és jól kiegyensúlyozott gép és kanál még a legkedvezőtlenebb munkakörülmények között is gyorsabb és hatékonyabb munkavégzést tesz lehetővé.

Eredeti Kubota motor

A KX018-4 és KX019-4 minikotró erőforrása a Kubota kiváló D902 típusú 16 lóerős dízelmotorja, míg a KX 016-4 a D782 típusú 13 lóerős dízelmotorral rendelkezik. A motor tervezése során az ásó és emelőerő maximalizálása mellett kiemelt hangsúlyt fektettek a zajszint, a fogyasztás és a vibráció csökkentésére.

A motorok megfelelnek az összes jelenleg érvényben lévő károsanyag kibocsátásra vonatkozó előírásnak.



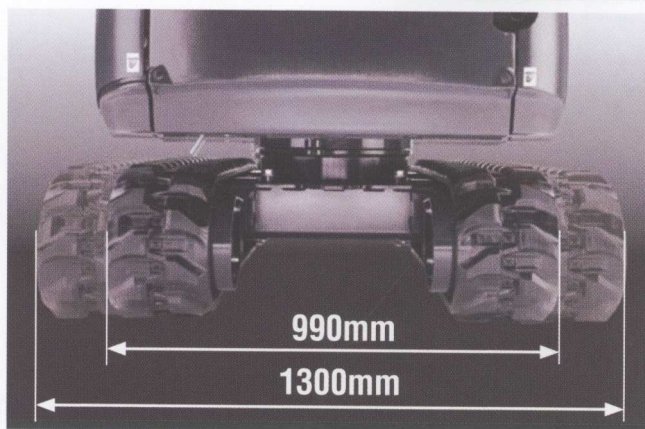
Rövid osztású gumilánc és négyperemes futógörgők

A KX018-4 és KX019-4 rövid-osztású gumilánccal rendelkezik, ami minimálisra csökkenti a vibrációt. A négyperemes futógörgők révén tovább javult a stabilitás és a meneteljesítmény.

Változtatható nyomtáv szélesség

Az 1.240 mm-re szélesíthető nyomtáv a KX016-4 esetében, illetve az 1.300 mm-re szélesíthető nyomtáv a KX018-4 és KX019-4 számára megfelelő stabilitást eredményez még nehéz szerelvények használata esetén is.

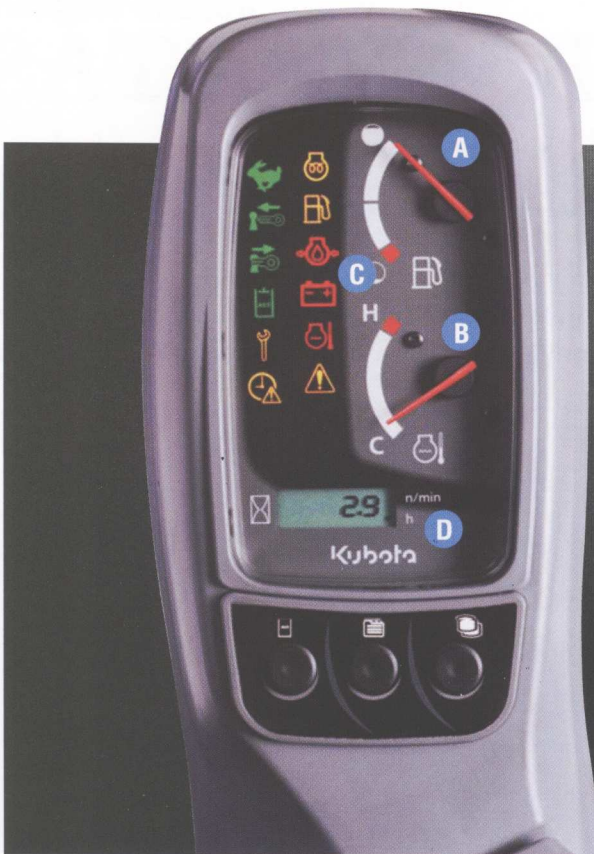
A 990mm-es nyomtáv pedig lehetővé teszi a keskeny kapunyílásokon való áthaladást és a szűk helyeken történő munkavégzést. A megfelelő nyomtáv hidraulikus beállítása másodpercek alatt elvégezhető a fülkében található különálló vezérlő kar segítségével.



Automatikus sebességszabályzás

A KX018-4 és KX019-4 típusú gépeknél az automatikus sebességszabályzó rendszer lehetővé teszi a menetsebesség és a vonóerő automatikus szabályzását a gyors és lassú fokozatok között, a terepviszonyoknak megfelelően.

LUXUS KIVITELŰ FÜLKEBELSŐ



Idő

12:00 n/min
h

Üzemóra számláló

15.8 n/min
h

Fordulatszámérő

2243 n/min
h

A Üzemanyagszint kijelző

B Vízhőmérséklet kijelző

C Figyelmeztető jelzések (túlmelegedés,
hidraulika, töltés)

D LCD kijelző (idő, óra, fordulatszám)

Tágas fülkebelső

A minden eddigi modellnél tágasabb és komfortosabb fülke fáradtságmentes munkavégzést tesz lehetővé. A vízszintes kialakítású lábtér és a kezelő súlyához beállítható rugós ülés szintén növeli a kényelemérzetet.

Megkönnyített ki- és beszállás

A fülkeajtó mérete a legszűkebb keresztmetszetnél 30%-kal került megnövelésre, megkönnyítve ezzel az állandó ki és beszállást igénylő munkákat.



Új digitális kezelőpanel

A 3-as szériában bevezetett digitális Kubota ellenőrző rendszert továbbfejlesztve, az új digitális kezelőpanel kényelmes, felhasználóbarát kezelhetőséget biztosít. A panel a kezelő előtti jobb oldali sarokban van elhelyezve, ami jobb láthatóságot biztosít és egygombos működtetés mellett lehetővé teszi az idő, az üzemóra számláló és a fordulatszámérő adatainak megtekintését. A kijelzőn elhelyezett, kódszámokkal ellátott visszajelző lámpák figyelmeztetnek olyan vészhelyzetekre, mint a túlmelegedés, hidraulikus problémák vagy az alacsony akkumulátor feszültség. Az indításgátló rendszer részeként a gyújtáskulcsok programozása szintén könnyen elvégezhető a digitális panel segítségével. A könnyebb hozzáférés, logikusabb beállítások, könnyebben leolvasható mutatók és riasztások segítségével a kotrógép működési állapota mindig egyértelműen ellenőrizhető.

Fokozatmentesen vezérelhető kiegészítő hidraulika kör (AUX1) digitálisan állítható maximális olajátfolyással

A KX019-4 típus esetében a kiegészítő hidraulika kör (AUX1) kézi vezérlése az alapfelszereltség része. A kézi irányítókaron hüvelykujjal vezérelhető, fokozatmentes kapcsoló kényelmessé és egyszerűvé teszi a kiegészítő hidraulika kör precíziós szabályzását, míg a mutatóujjnal elhelyezett ki/be kapcsoló gomb a folyamatos olajátfolyást igénylő speciális alkalmazások végzését teszi egyszerűbbé. Az olajátfolyás maximumának beállítása egyszerűen elvégezhető a digitális kezelőpanel segítségével – nincs szükség semmilyen kiegészítő szerszámmra vagy bonyolult kézi műveletekre. A digitális kezelőpanel memóriájába, a különböző szerszámok szükségleteinek megfelelően, 5 különböző olajátfolyási érték programozható be. A beállítások gyorsan előhívhatók a szerszám legközelebbi használatakor.

EGYSZERŰ KARBANTARTÁS, BIZTONSÁG/TARTÓSSÁG

A KX016-4, KX018-4 és KX019-4 kiemelkedően magas szintű megbízhatósága és tartóssága nyugodt munkavégzést tesz lehetővé. A főbb karbantartási elemekhez való könnyű hozzáférés egyszerűbbé teszi az időszakos szervizeket, javításokat.

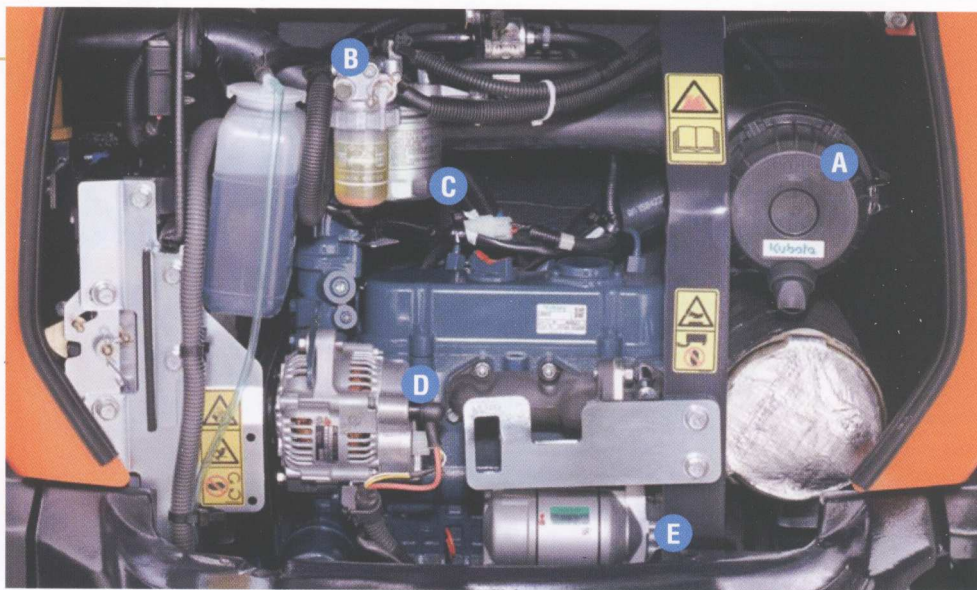


EGYSZERŰ KARBANTARTÁS, BIZTONSÁG/TARTÓSSÁG

Egyszerű karbantartás

Az ütemezett karbantartási feladatok elvégzését a Kubota jelentősen megkönnyítette azáltal, hogy a legfontosabb motorikus alkatrészeket a külső, jól hozzáférhető oldalra helyezte. A motor és egyéb fontos egységek ellenőrzése gyorsan és könnyen elvégezhető.

- A. Levegőszűrő**
- B. Vízleválasztó**
- C. Üzemanyagszűrő**
- D. Generátor**
- E. Indítómotor**



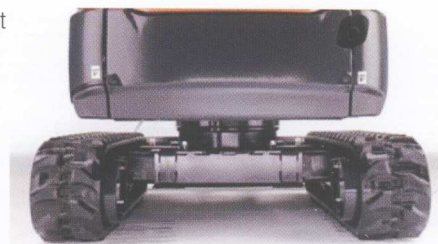
Felső elhelyezésű gémmunkahengerek

A nagygémmozgató munkahenger felülre kerül, ami bontási munkáknál, illetve bontókalapács használata esetén növeli a megbízhatóságot, megelőzve a munkahenger sérülését.



Védett menetelő motor tömlők

A menetelő motorok csövezését a Kubota a maximális védelem biztosítása érdekében a gép alvázában alakította ki.



Standard felszereltség

Motor/üzemanyagrendszer

- Kettős légszűrőegység
- Figyelmeztető hangjelzés az üzemanyag túltöltés megelőzésére
- Megkönnyített üzemanyag betöltés

Futómű

- 230 mm széles gumiláncok
- 2 menetsebesség
- Állítható nyomtáv szélesség
- Négyperemes futógörgők(*)
- Rövid-osztású gumiláncok(*)

Hidraulika rendszer

- Hidraulikus akkumulátor
- Hidraulikus mérőcsatlakozások
- Harmadik visszafolyóág
- Axiáldugattyús szivattyú
- Egyenes menet rendszer

Biztonsági rendszer

- Biztonsági motorindító berendezés a bal oldali vezérlőkonzolon
- Menetelés zároló rendszer
- Zárrendszer a felépítmény elfordításához
- Eredeti Kubota lopásgátló rendszer
- Akkumulátor védelem



Munkaeszközök

- 950 mm-es kanálszár (KX 016-4)
- 1090 mm-es kanálszár (KX018-4)
- 1190 mm-es kanálszár (KX019-4)
- Pótlólagos hidraulikakör a kanálszár végéig
- 2 fényszóró a fülkén(*)
- 1 fényszóró a nagygémen

Fülkés kivitel

- ROPS (Roll-Over Protective Structure, ISO3471) – bukókerettel védett fülke
- TOPS (Tip-Over Protective Structure) – Borulásvédelem
- OPG (Operator Protective Guard, 1. fokozat)
- Kényelmes vezetőülés, a testsúlyhoz alakítható rugózással
- Biztonsági öv
- Automata biztonsági öv (*)
- Hidraulikus irányítókarok, kartámlával
- Fülkefűtés szélvédőfűtéssel
- Üvegkiütő kalapács
- Első szélvédő nyitás 2 gázteleszkóppal
- 12 V-os kábelcsatlakozás
- Rádió beszerelési lehetőség
- Kapcsoló és vezeték a figyelmeztető lámpa (sárga villogó) kiépítéséhez
- Digitális ellenőrző panel diagnosztika funkcióval

- Védőrács rögzítési pontok a gép elején
- Visszapillantó tükör

Védőtető kivitel

- ROPS (Roll-Over Protective Structure, ISO3471) – bukókerettel védett fülke
- TOPS (Tip-Over Protective Structure) – Borulásvédelem
- OPG (Operator Protective Guard, 1. fokozat)
- Kényelmes vezetőülés, a testsúlyhoz alakítható rugózással
- Biztonsági öv
- Automata biztonsági öv(*)
- Hidraulikus irányítókarok, kartámlával
- 12 V-os kábelcsatlakozás
- Kapcsoló és vezeték a figyelmeztető lámpa (sárga villogó) kiépítéséhez
- Digitális ellenőrző panel diagnosztika funkcióval
- Védőrács rögzítési pontok a gép elején

Opcionális berendezések

- Rádió beépítési készlet a fülkéhez (Beépítő keret, antenna, 2 hangszóró)
- 2 fényszóró a védőtetőn
- Menetelő pedálok
- Védőrács a fülke/védőtető elején

(*) KX 018-4 és KX 019-4 esetén

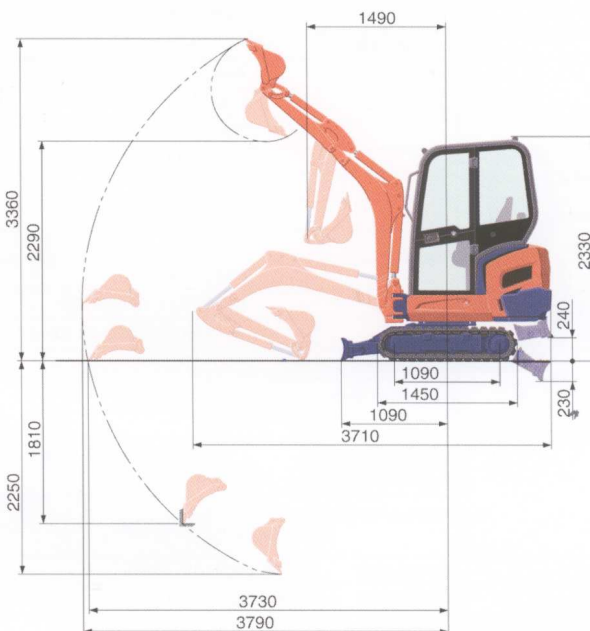
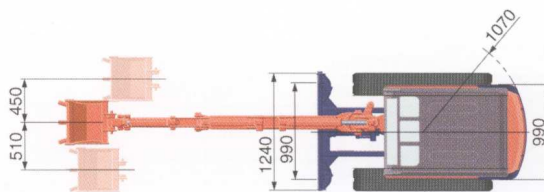
Műszaki adatok

Modell	Gumiláncos típus	KX016-4
Gépsúly	Fülke/Védőtető	kg 1540 / 1490
Üzemi súly	Fülke/Védőtető	kg 1615 / 1565
Kanál űrtartalom std. (SAE/CECE szabvány szerint)		m ³ 0,035
Kanál szélesség	Oldalfogakkal	mm 422
	Oldalfogak nélkül	mm 402
Motor	Modell	D782-BH
	Típus	Vízűtéses dizelmotor E-TVCS
	Leadott teljesítmény ISO9249 szerint	PS/rpm 13/2300
		kW/rpm 9,6/2300
	Hengerszám	3
	Átmérő x löket	mm 67 x 73,6
	Űrtartalom	cc 778
Teljes hossz		mm 3710
Teljes magasság	fülke	mm 2350
	védőtető	mm 2330
Fordulási sebesség		rpm 9,1
Gumilánc szélesség		mm 230
Tengelytáv		mm 1090
Tolólap (szélesség x magasság)		mm 990 / 1240 x 230
Hidraulikaszivattyú	P1, P2	Axiáldugattyús szivattyú
	Szállított mennyiség	l/min 16,6
	hidraulika nyomás	MPa (kfg/cm ²) 20,6 (210)
	P3	fogaskerék szivattyú
	Szállított mennyiség	l/min 10,4
	Hidraulika nyomás	MPa (kfg/cm ²) 20,1 (205)
Max. feszítőerő	Kanálszáron	kN (kgf) 7.3 (740)
Max. bontóerő	Kanálfogon	kN (kgf) 12.7 (1300)
Gém fordítási szög (bal/jobb)		fok 75/60
Pótlólagos hidraulikakör	szállított mennyiség	l/min 27
	hidraulika nyomás	MPa (kfg/cm ²) 20,6 (210)
Hidraulikatartály űrtartalom		l 28
Üzemanyagtartály űrtartalom		l 21
Max. menetsebesség	1. sebesség	km/h 2,1
	2. sebesség	km/h 3,8
Talajra kifejtett nyomás	Fülkés változat	kPa (kgf/cm ²) 26,5 (0,27)
	Védőtetes változat	kPa (kgf/cm ²) 25,5 (0,26)
Hasmagasság		mm 160

* A gép súlya: 35kg-os szabvány kanállal, teljes felszereltség mellett

* Üzemi súly: 75 kg-os gépkezelővel, szabvány kanállal és teljes felszereltséggel.

Munkaterület



* A gép hatósugarának műszaki értékei Kubota standard kanállal szerelve, gyorskluplung nélkül kerültek meghatározásra.

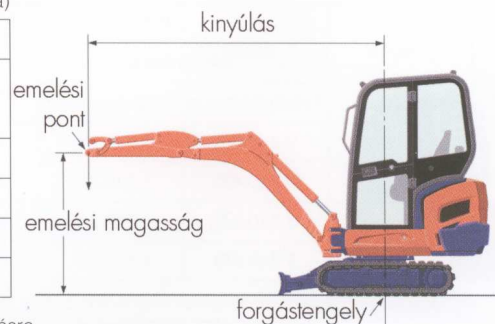
A műszaki adatok mindenkor, előzetes bejelentés nélkül, a műszaki fejlesztés érdekében változhatnak.

950 mm-es gémm / mm

Tehermelési táblázat

Emelési magasság	Kinyúlás (2m)			Kinyúlás (max.)		
	Tolólap felett		Oldalt	Tolólap felett		Oldalt
	Tolólap leeresztve	Tolólap megemelve		Tolólap leeresztve	Tolólap megemelve	
1.5 m	3.0 (0.30)	3.4 (0.35)	3.4 (0.35)	–	–	–
1.0 m	4.5 (0.46)	3.6 (0.37)	3.5 (0.36)	–	–	–
0.5 m	5.4 (0.55)	3.4 (0.34)	3.3 (0.34)	2.6 (0.27)	1.7 (0.17)	1.7 (0.17)
0 m	5.3 (0.54)	3.2 (0.33)	3.2 (0.33)	–	–	–

* A gép hatósugarának műszaki értékei Kubota standard kanállal szerelve, gyorskluplung nélkül kerültek meghatározásra. A műszaki adatok mindenkor, előzetes bejelentés nélkül, a műszaki fejlesztés érdekében változhatnak.



* Minden itt bemutatott kép kizárólag a katalógus céljaira készült.

A kotrógép üzemeltetésekor, viseljen a területileg érvényes törvényi és munkavédelmi/biztonsági előírásoknak megfelelő ruházatot és védőfelszerelést.

KUBOTA Baumaschinen GmbH
Steinhauser Straße 100
D-66482 Zweibrücken Germany
Telefon: (49) 0 63 32 - 487 - 312
Fax: (49) 0 63 32 - 487 - 101
<http://www.kubota-global.net>

Magyarországi képviselő:
Huntrac Kft.
6050 Lajosmizse, Bene 627/b
Telefon: 76/556700
Fax: 76/457303
e-mail: huntrac@huntrac.hu
www.huntrac.hu

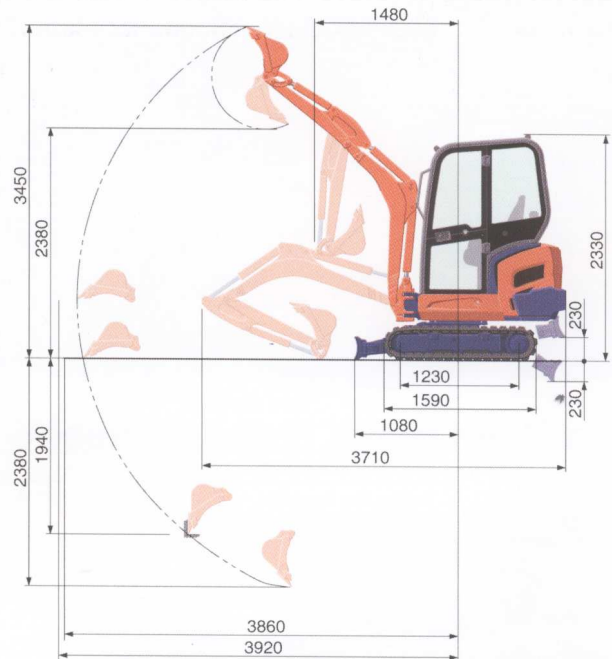
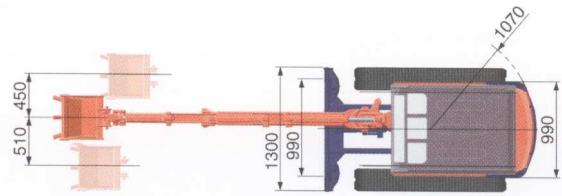
Műszaki adatok

Modell	Gumiláncos típus	KX018-4		
Gépsúly	Fülke/Védőtető	kg	1720 / 1620	
Üzemi súly	Fülke/Védőtető	kg	1795 / 1695	
Kanál űrtartalom std. (SAE/CECE szabvány szerint)		m ³	0,04	
Kanál szélesség	Oldalfogakkal	mm	474	
	Oldalfogak nélkül	mm	450	
Motor	Modell	D902-BH		
	Típus	Vízűtéses dízelmotor E-TVCS		
	Leadott teljesítmény ISO9249 szerint	PS/rpm	16/2300	
		kW/rpm	11,8/2300	
	Hengerszám	3		
	Átmérő x löket	mm	72 x 73,6	
Űrtartalom	cc	898		
Teljes hossz		mm	3710	
Teljes magasság	fülke	mm	2350	
	védőtető	mm	2330	
Fordulási sebesség		rpm	9,1	
Gumilánc szélesség		mm	230	
Tengelytáv		mm	1230	
Tolólap (szélesség x magasság)		mm	990 / 1300 x 230	
Hidraulikaszivattyú	P1, P2	Axiáldugattyús szivattyú		
	Szállított mennyiség	l/min	17,3	
	hidraulika nyomás	MPa (kgf/cm ²)	21,6 (220)	
	P3	fogaskerék szivattyú		
	Szállított mennyiség	l/min	10,4	
	hidraulika nyomás	MPa (kgf/cm ²)	20,6 (210)	
Max. feszítőerő	Kanálszáron	kN (kgf)	8,3 (840)	
Max. bontóerő	Kanálfogon	kN (kgf)	15,9 (1620)	
Gém fordítási szög (bal/jobb)		fok	75/60	
Pótlólagos hidraulikakör	szállított mennyiség	l/min	27,7	
	hidraulika nyomás	MPa (kgf/cm ²)	21,6 (220)	
Hidraulikatartály űrtartalom		l	28	
Üzemanyagtartály űrtartalom		l	21	
Max. menetsebesség	1. sebesség	km/h	2,2	
	2. sebesség	km/h	4	
Talajra kifejtett nyomás	Fülkés változat	kPa (kgf/cm ²)	26,5 (0,27)	
	Védőtetős változat	kPa (kgf/cm ²)	25,5 (0,26)	
Hasmagasság		mm	160	

*A gép súlya: 35kg-os szabvány kanállal, teljes felszereltség mellett

*Üzemi súly: 75 kg-os gépkezelővel, szabvány kanállal és teljes felszereltséggel.

Munkaterület



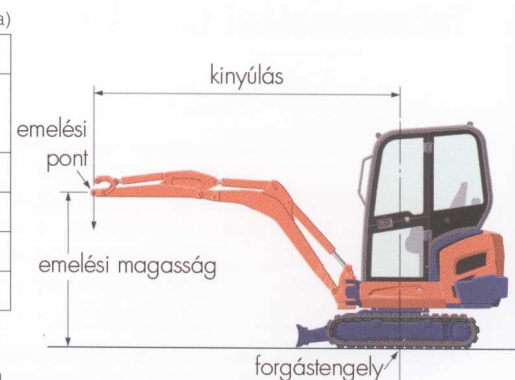
* A gép hatósugarának műszaki értékei Kubota standard kanállal szerelve, gyorsklung nélkül kerültek meghatározásra. A műszaki adatok mindenkor, előzetes bejelentés nélkül, a műszaki fejlesztés érdekében változhatnak.

Teheremelési táblázat

Emelési magasság	Kinyúlás (2m)			Kinyúlás (max.)		
	Tolólap felett		Oldalt	Tolólap felett		Oldalt
	Tolólap leeresztve	Tolólap megemelve		Tolólap leeresztve	Tolólap megemelve	
1.5 m	2.4 (0.25)	2.4 (0.25)	2.4 (0.25)	-	-	-
1.0 m	4.1 (0.42)	4.1 (0.42)	4.1 (0.42)	-	-	-
0.5 m	5.3 (0.54)	4.3 (0.44)	4.3 (0.44)	2.5 (0.26)	2.0 (0.20)	2.0 (0.21)
0 m	5.5 (0.56)	4.1 (0.42)	4.2 (0.42)	-	-	-

* A gép teheremelési képessége az ISO 10567 szerint került meghatározásra, azaz a statikus billentési terhelés 75%-át, illetve a gép hidraulikus emelési képességének 87%-át nem szabad meghaladni.

**A kotrógép kanala, a daruhorog, illetve más emelési segédeszközökre vonatkozó adatok nem szerepelnek ebben a táblázatban.



* Minden itt bemutatott kép kizárólag a katalógus céljaira készült.

A kotrógép üzemeltetésekor, viseljen a területileg érvényes törvényi és munkavédelmi/biztonsági előírásoknak megfelelő ruházatot és védőfelszerelést.

KUBOTA Baumaschinen GmbH
Steinhauser Straße 100
D-66482 Zweibrücken Germany
Telefon: (49) 0 63 32 - 487 - 312
Fax: (49) 0 63 32 - 487 - 101
<http://www.kubota-global.net>

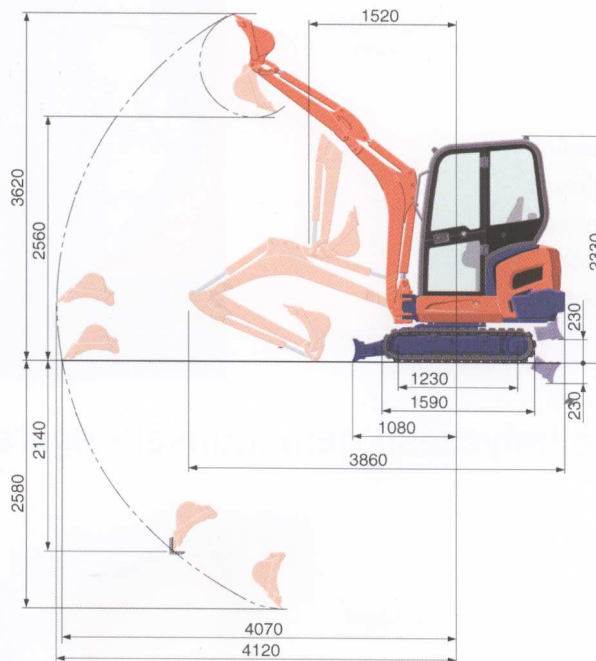
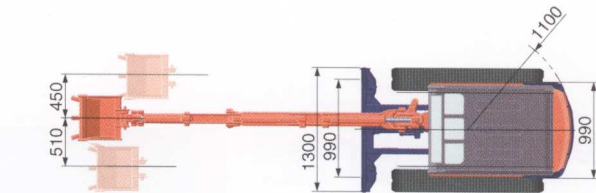
Magyarországi képviselő:
Huntrac Kft.
6050 Lajosmizse, Bene 627/b
Telefon: 76/556700
Fax: 76/457303
e-mail: huntrac@huntrac.hu
www.huntrac.hu

Műszaki adatok

Modell	Gumilánccos típus	KX019-4		
Gépsúly	Fülke/Védőtető	kg	1780 / 1680	
Üzemi súly	Fülke/Védőtető	kg	1855 / 1755	
Kanál űrtartalom std. (SAE/CECE szabvány szerint)		m ³	0,04	
Kanál szélesség	Oldalfogakkal	mm	474	
	Oldalfogak nélkül	mm	450	
Motor	Modell	D902-BH		
	Típus	Vízűtéses dízelmotor E-TVCS		
	Leadott teljesítmény ISO9249 szerint	PS/rpm	16/2300	
		kW/rpm	11,8/2300	
	Hengerszám	3		
	Átmérő x löket	mm	72 x 73,6	
Úrtartalom	cc	898		
Teljes hossz		mm	3860	
Teljes magasság	fülke	mm	2350	
	védőtető	mm	2330	
Fordulási sebesség		rpm	9,1	
Gumilánc szélesség		mm	230	
Tengelytáv		mm	1230	
Tolólap (szélesség x magasság)		mm	990 / 1300 x 230	
Hidraulikaszivattyú	P1, P2	Axiáldugattyús szivattyú		
	Szállított mennyiség	l/min	17,3	
	hidraulika nyomás	MPa (kfg/cm ²)	21,6 (220)	
	P3	fogaskerék szivattyú		
	Szállított mennyiség	l/min	10,4	
	hidraulika nyomás	MPa (kfg/cm ²)	20,6 (210)	
Max. feszítőerő	Kanálszáron	kN (kgf)	7.8 (790)	
Max. bontóerő	Kanálfogon	kN (kgf)	15.9 (1620)	
Gém fordítási szög (bal/jobb)		fok	75/60	
Pótlólagos hidraulikakör	szállított mennyiség	l/min	27,7	
	hidraulika nyomás	MPa (kfg/cm ²)	21,6 (220)	
Hidraulikatartály űrtartalom		l	28	
Üzemanyagtartály űrtartalom		l	21	
Max. menetsebesség	1. sebesség	km/h	2,2	
	2. sebesség	km/h	4	
Talajra kifejtett nyomás	Fülkés változat	kPa (kgf/cm ²)	27,4 (0,28)	
	Védőtetes változat	kPa (kgf/cm ²)	26,5 (0,27)	
Hasmagasság		mm	160	

* A gép súlya: 35kg-os szabvány kanállal, teljes felszereltség mellett
 * Üzemi súly: 75 kg-os gépkezelővel, szabvány kanállal és teljes felszereltséggel.

Munkaterület

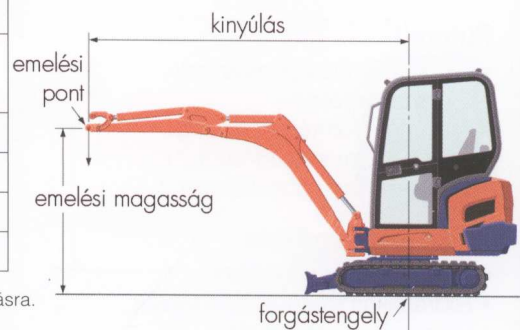


* A gép hatósugarának műszaki értékei Kubota standard kanállal szerelve, gyorsklung nélkül kerültek meghatározásra. A műszaki adatok mindenkor, előzetes bejelentés nélkül, a műszaki fejlesztés érdekében változhatnak.

Teheremelési táblázat

Emelési magasság	Kinyúlás (2m)			Kinyúlás (max.)		
	Tolólap felett		Oldalt	Tolólap felett		Oldalt
	Tolólap leeresztve	Tolólap megemelve		Tolólap leeresztve	Tolólap megemelve	
1.5 m	2.2 (0.23)	2.3 (0.23)	2.3 (0.23)	-	-	-
1.0 m	4.0 (0.41)	4.0 (0.41)	4.0 (0.41)	-	-	-
0.5 m	5.2 (0.53)	4.5 (0.46)	4.5 (0.46)	2.3 (0.23)	1.9 (0.20)	2.0 (0.20)
0 m	5.4 (0.55)	4.3 (0.44)	4.4 (0.45)	-	-	-

* A gép hatósugarának műszaki értékei Kubota standard kanállal szerelve, gyorsklung nélkül kerültek meghatározásra. A műszaki adatok mindenkor, előzetes bejelentés nélkül, a műszaki fejlesztés érdekében változhatnak.



* Minden itt bemutatott kép kizárólag a katalógus céljaira készült.
 A kotrógép üzemeltetésekor, viseljen a területileg érvényes törvényi és munkavédelmi/biztonsági előírásoknak megfelelő ruházatot és védőfelszerelést.

KUBOTA Baumaschinen GmbH
 Steinhauser Straße 100
 D-66482 Zweibrücken Germany
 Telefon: (49) 0 63 32 - 487 - 312
 Fax: (49) 0 63 32 - 487 - 101
<http://www.kubota-global.net>

Magyarországi képviselő:
 Huntrac Kft.
 6050 Lajosmizse, Bene 627/b
 Telefon: 76/556700
 Fax: 76/457303
 e-mail: huntrac@huntrac.hu
www.huntrac.hu